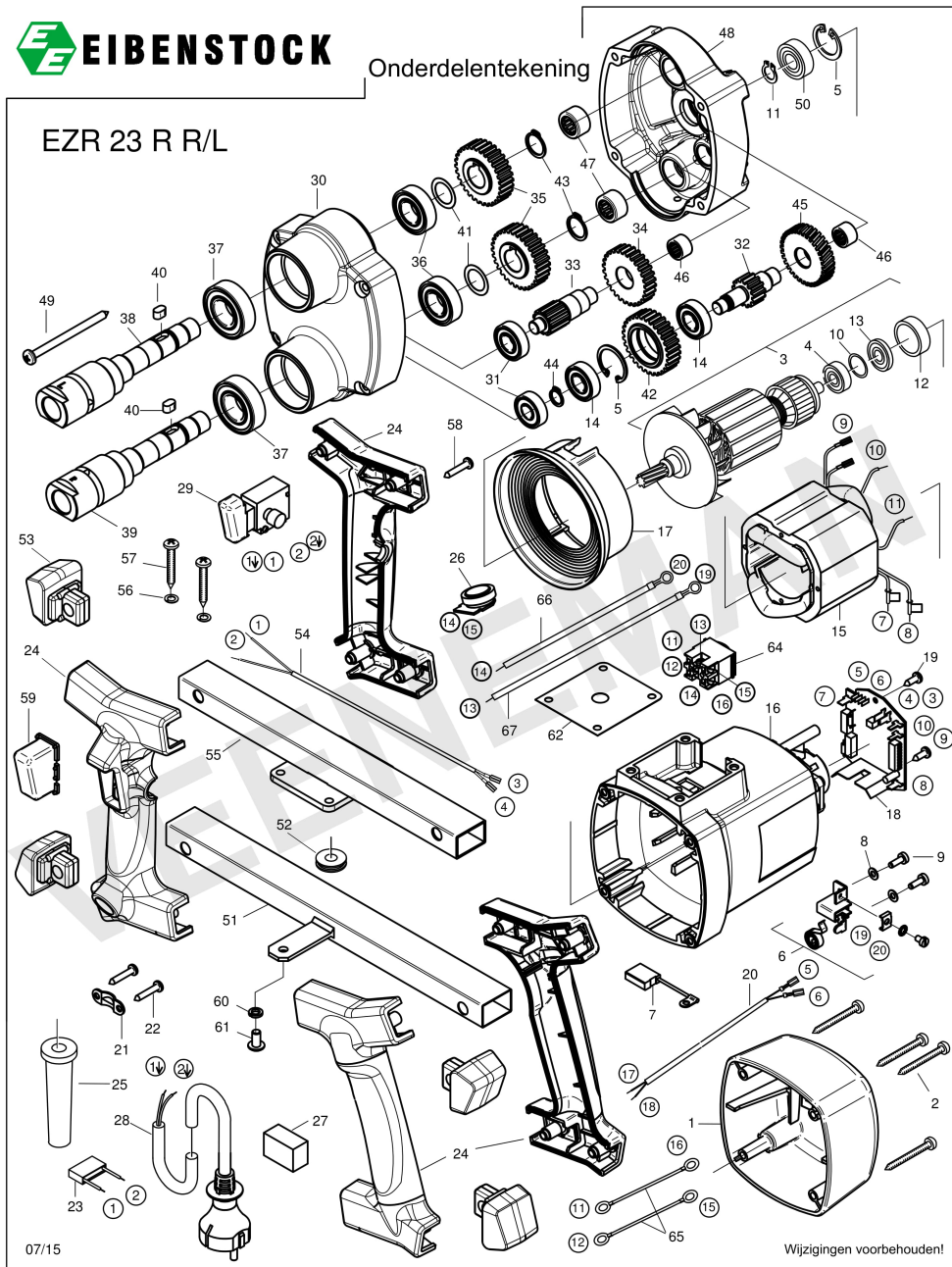


ONDERDELENTEKENING EZR 23 R R/L(10.087.20)



Onderdelentekening



Positie

Artikelnummer

Omschrijving

1

10.572.42

Kap motorhuis zonder sleuf

| | | |
|-----------|-----------|--------------------------------|
| 2 | 10.568 | Plaatschroef HC4,8x45 DIN 7981 |
| 3 | 10.742.29 | Anker |
| 4 | 10.532 | Lager 23/2 6000 2RSH-C3 |
| 5 | 10.530 | Borgring 28/1,2 DIN 472 |
| 6 | 10.572.10 | Koolborstelhouder set |
| 7 | 10.742.30 | Koolborstelset |
| 8 | 10.201.38 | Veerring B4 |
| 9 | 10.202.02 | Zelft. schroef ZM4x12 |
| 10 | 10.574.42 | Pasring |
| 11 | 10.529 | Borgring 11/1 |
| 12 | 10.805.72 | Kogellagerkap (lager 6000) |
| 13 | 10.740.01 | Magneetring |
| 14 | 10.525 | Lager 6001/2RSH-C3 |
| 15 | 10.574.41 | Veldwikkeling |
| 16 | 10.742.31 | Motorhuis |
| 17 | 10.572.33 | Luchtgeleiding |
| 18 | 10.742.32 | Printplaat |
| 19 | 10.207.24 | Schroef |
| 20 | 10.742.33 | Aansluitdraad 3 |
| 21 | 10.520 | Trekontlastingsklem |
| 22 | 10.201.78 | Schroef HC 4,2x13 |
| 23 | 10.515 | Ontstoringscondensator |
| 24 | 10.742.09 | Handgreep |
| 25 | 10.519 | Kabeltule |
| 26 | 10.742.24 | Potentiometer |
| 27 | 10.200.07 | Opvulstuk |
| 28 | 10.390 | Aansluitsnoer QWPK groen 2x1mm |
| 29 | 10.806.29 | Schakelaar EZR22R |
| 30 | 10.742.34 | Tandwielhuis |
| 31 | 10.532 | Lager 23/2 6000 2RSH-C3 |
| 32 | 10.742.35 | Tussenas 1 |

| | | |
|-----------|-----------|--------------------------------|
| 33 | 10.742.36 | Tussenas 2 |
| 34 | 10.742.37 | Tussenastandwiel 2 |
| 35 | 10.742.38 | Hoofdastandwiel |
| 36 | 10.623 | Lager 6003/2RSH-C3 |
| 37 | 10.533 | Lager 23/2 6004/2RS1 |
| 38 | 10.742.39 | Hoofdass links |
| 39 | 10.742.40 | Hoofdass rechts |
| 40 | 10.742.41 | Spie |
| 41 | 10.720.23 | Passchijf 17/24x0,2 DIN 988-PS |
| 42 | 10.742.42 | Vrijlooptandwiel |
| 43 | 10.381.19 | Borgring 17/1 |
| 44 | 10.205.52 | Borgring 12/1 |
| 45 | 10.742.43 | Tussenastandwiel |
| 46 | 10.201.06 | Naaldlager HK 1210 |
| 47 | 10.742.44 | Naaldlager HK 1512 |
| 48 | 10.742.45 | Lagerschild |
| 49 | 10.742.46 | Schroef 5,5x80 |
| 50 | 10.525 | Lager 6001/2RSH-C3 |
| 51 | 10.742.47 | Beugel achter |
| 52 | 10.572.19 | Doorvoerring HV 1305 |
| 53 | 10.699.18 | Beschermkap rubber |
| 54 | 10.742.22 | Aansluitdraad |
| 55 | 10.572.47 | Beugelgreep deel 2 |
| 56 | 08.003.25 | Veerring m5 |
| 57 | 10.696.02 | Parker handgreep |
| 58 | 10.699.19 | Schroef PT 50x30 |
| 59 | 10.699.21 | Beschermkap schakelaar |
| 60 | 08.003.16 | Veerring M6 |
| 61 | 10.742.48 | Metaalschroef M6x12 |
| 62 | 10.742.49 | Isolatiefolie |
| 64 | 10.742.27 | Omschakelaar |

| | | |
|-----------|-----------|----------------------------|
| 65 | 10.202.14 | Aansluitdraad omschakelaar |
| 66 | 10.742.50 | Aansluitdraad 1 |
| 67 | 10.742.51 | Aansluitdraad 2 |